



**INSTRUCTIONS D'ASSEMBLAGE**  
**ASSEMBLY INSTRUCTIONS**

---

**M**ONARCH  
SPECIALTIES INC.

# I 2560

---

**TABLE D'APPOINT -**  
**32" L / CONSOLE D'ENTREE BLANCHE**

**ACCENT TABLE -**  
**32" L / WHITE HALL CONSOLE**

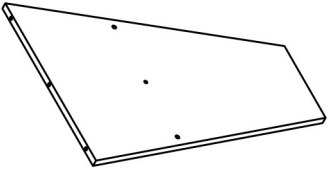
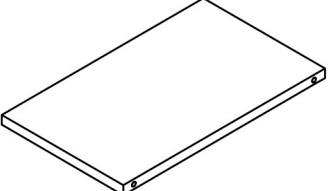
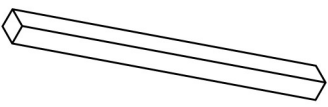
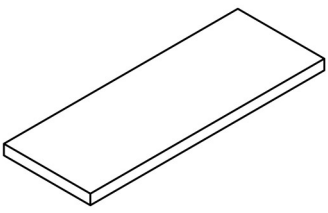


**POUR DE L'ASSISTANCE OU POUR COMMANDER  
DES PIÈCES CONTACTEZ NOTRE DÉPARTEMENT  
DE SERVICE À LA CLIENTÈLE.**

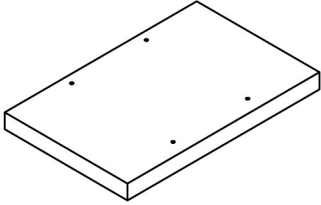
**FOR ASSISTANCE OR TO ORDER PARTS  
CONTACT OUR CUSTOMER SERVICE DEPARTMENT**

**WWW.MONARCHSERVICE.COM**

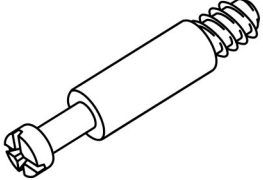
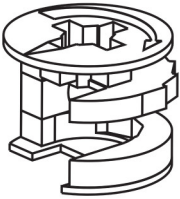
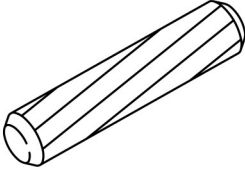
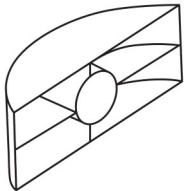
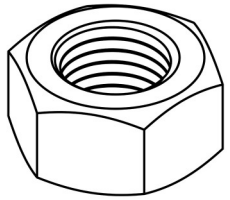
**LISTE DES PIÈCES**  
**PARTS LIST**

PIÈCE / PART #	IMAGE	DESCRIPTION	QTY / QTÉ
1		<p align="center"><b>BACK PANEL</b>  <b>PANNEAU ARRIÈRE</b></p>	1
2		<p align="center"><b>SHELF PANEL</b>  <b>PANNEAU DE TABLETTE</b></p>	1
3		<p align="center"><b>FRONT FACING LEFT SIDE PANEL</b>  <b>PANNEAU DE CÔTÉ GAUCHE</b></p>	1
4		<p align="center"><b>FRONT FACING RIGHT SIDE PANEL</b>  <b>PANNEAU DE CÔTÉ AVANT DROIT</b></p>	1
5		<p align="center"><b>TOP PANEL</b>  <b>PANNEAU DE SURFACE</b></p>	1

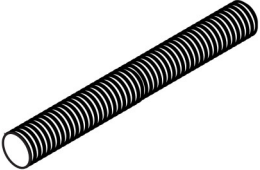
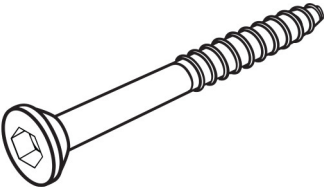

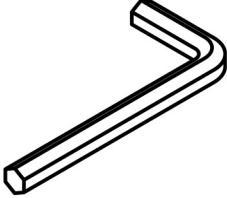
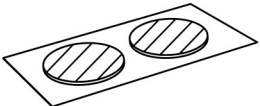
**LISTE DES PIÈCES**  
**PARTS LIST**

PIÈCE / PART #	IMAGE	DESCRIPTION	QTY / QTÉ
6		BOTTOM PANEL PANNEAU DU BAS	1

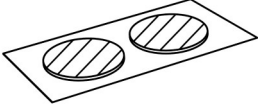
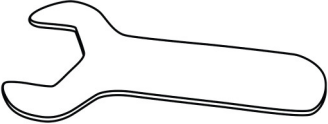
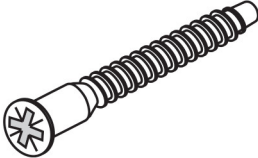
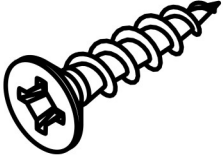
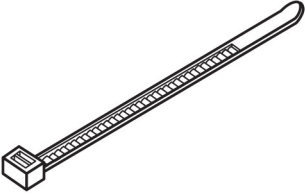
**LISTE DES PIÈCES DE MONTAGE**  
**HARDWARE LIST**

PIÈCE / PART #	IMAGE	DESCRIPTION	QTY / QTÉ
<b>A</b>		CAM LOCK SCREW - 1 1/8" VIS CAM LOCK - 1 1/8"	4
<b>B</b>		CAM LOCK CONNECTOR - Ø5/8" ÉCROU CAM LOCK - Ø5/8"	4
<b>C</b>		WOOD DOWEL - Ø3/8" X 1" GOUJON DE BOIS - Ø3/8" X 1"	3
<b>D</b>		NUT - Ø3/8" ÉCROU - Ø3/8"	2
<b>E</b>		HEX NUT - Ø3/8" ÉCROU HEXAGONALE - Ø3/8"	2

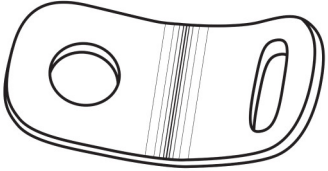
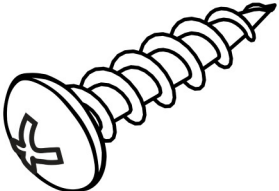
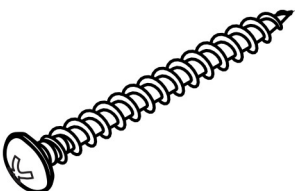
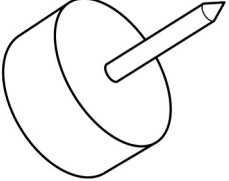
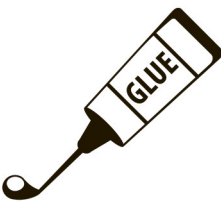
**LISTE DES PIÈCES DE MONTAGE**  
**HARDWARE LIST**

PIÈCE / PART #	IMAGE	DESCRIPTION	QTY / QTÉ
F		<p>THREADED ROD - Ø3/8" X 2 3/4"</p> <p>TIGE FILETÉE - Ø3/8" X 2 3/4"</p>	2
G		<p>ASSEMBLING SCREW - Ø1/4" X 2 1/2"</p> <p>VIS D'ASSEMBLAGE - Ø1/4" X 2 1/2"</p>	2
H		<p>BARREL NUT - Ø3/8" X 5/8"</p> <p>ÉCROU DE CANON - Ø3/8" X 5/8"</p>	2
I		<p>HEX KEY</p> <p>CLÉ HEXAGONALE</p>	1
J		<p>FINISHING STICKER - Ø1 3/4"</p> <p>COLLANT DE FINITION - Ø1 3/4"</p>	2

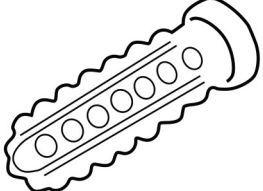
**LISTE DES PIÈCES DE MONTAGE**  
**HARDWARE LIST**

PIÈCE / PART #	IMAGE	DESCRIPTION	QTY / QTÉ
<b>K</b>		FINISHING STICKER - Ø5/8" COLLANT DE FINITION - Ø5/8"	2
<b>L</b>		SPANNER CLÉ ANGLAISE	1
<b>M</b>		ASSEMBLING BOLT - Ø1/4" X 2 1/4" BOULON D'ASSEMBLAGE - Ø1/4" X 2 1/4"	2
<b>N</b>		ASSEMBLING SCREW - Ø1/8" X 1 1/2" VIS D'ASSEMBLAGE - Ø1/8" X 1 1/2"	2
<b>O</b>		ZIP TIE - 7 3/4" X 1/8" ATTACHE AUTOBLOQUANTE - 7 3/4" X 1/8"	1

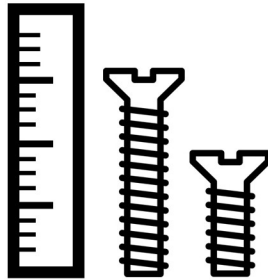
**LISTE DES PIÈCES DE MONTAGE**  
**HARDWARE LIST**

PIÈCE / PART #	IMAGE	DESCRIPTION	QTY / QTÉ
P		METAL BRACKET - 1/2" X 1/2" SUPPORT DE MÉTAL - 1/2" X 1/2"	2
Q		ASSEMBLING SCREW - Ø1/8" X 1" VIS D'ASSEMBLAGE - Ø1/8" X 1"	1
R		ASSEMBLING SCREW - Ø1/8" X 1 1/2" VIS D'ASSEMBLAGE - Ø1/8" X 1 1/2"	1
S		FLOOR PROTECTOR - Ø5/8" PROTECTEUR DE PLANCHER - Ø5/8"	4
T		GLUE COLLE	1

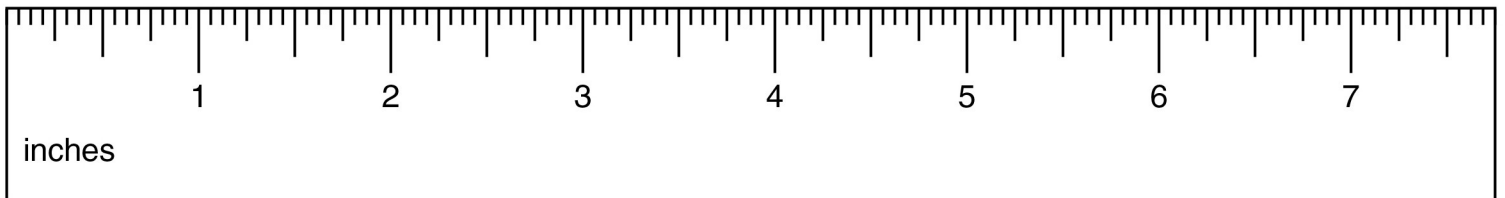
**LISTE DES PIÈCES DE MONTAGE**  
**HARDWARE LIST**

PIÈCE / PART #	IMAGE	DESCRIPTION	QTY / QTÉ
U		ANCHOR - Ø3/8" X 1 1/2"  ANCRE - Ø3/8" X 1 1/2"	1

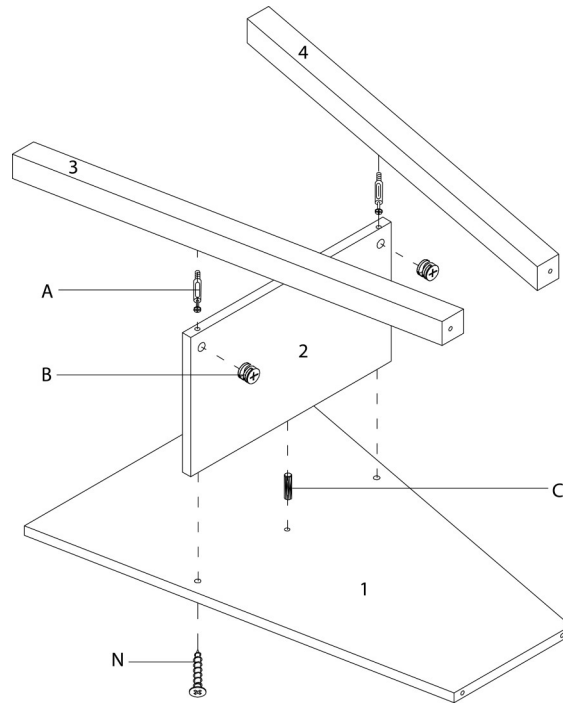




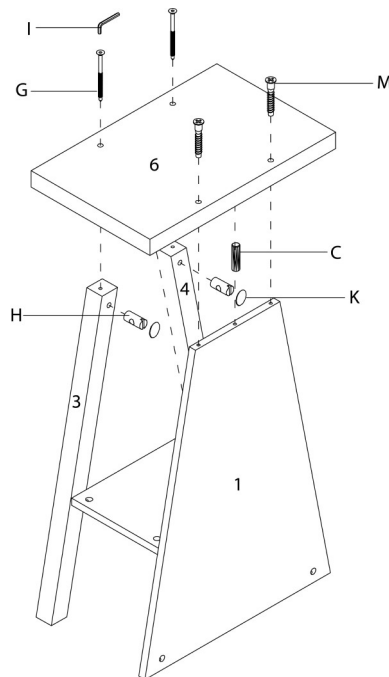
OUTIL DE VÉRIFICATION DE DIMENSIONS DES PIÈCES  
HARDWARE DIMENSIONS VERIFICATION TOOL



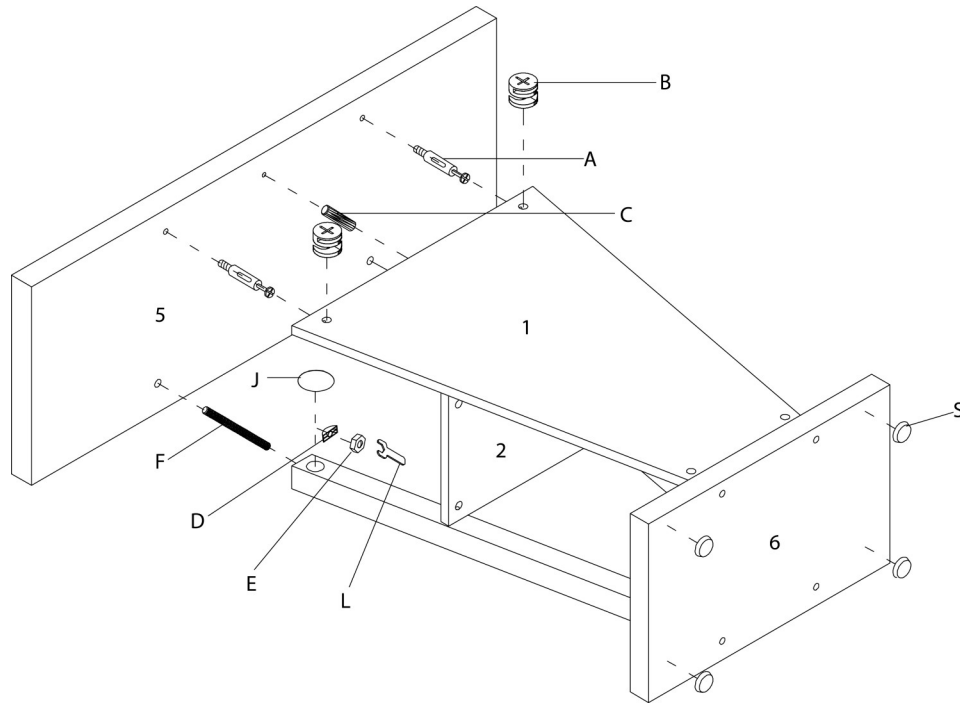
ÉTAPE / STEP 1



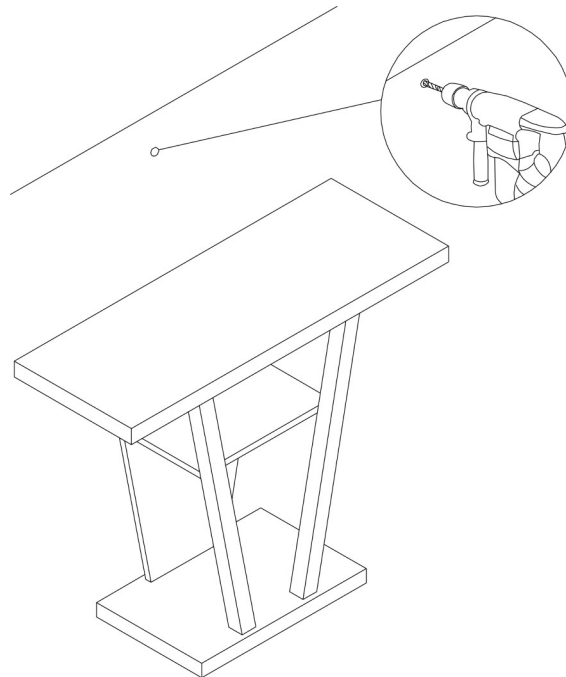
ÉTAPE / STEP 2



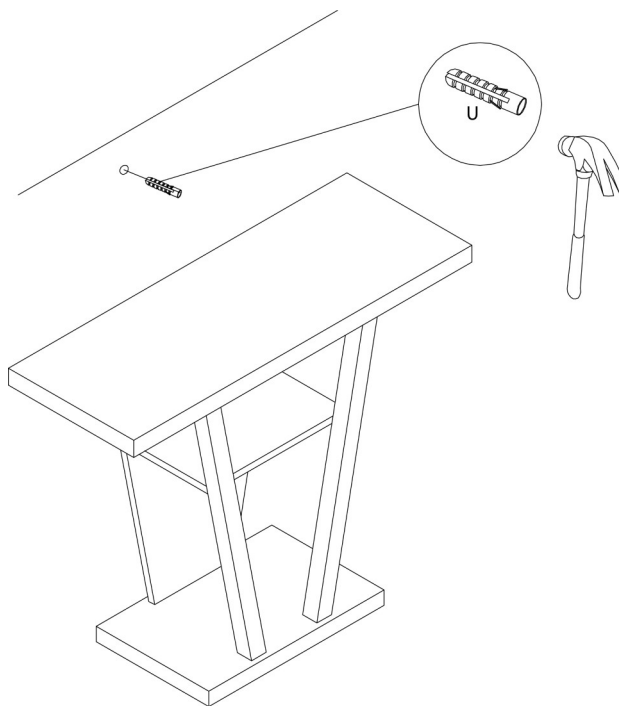
ÉTAPE / STEP 3



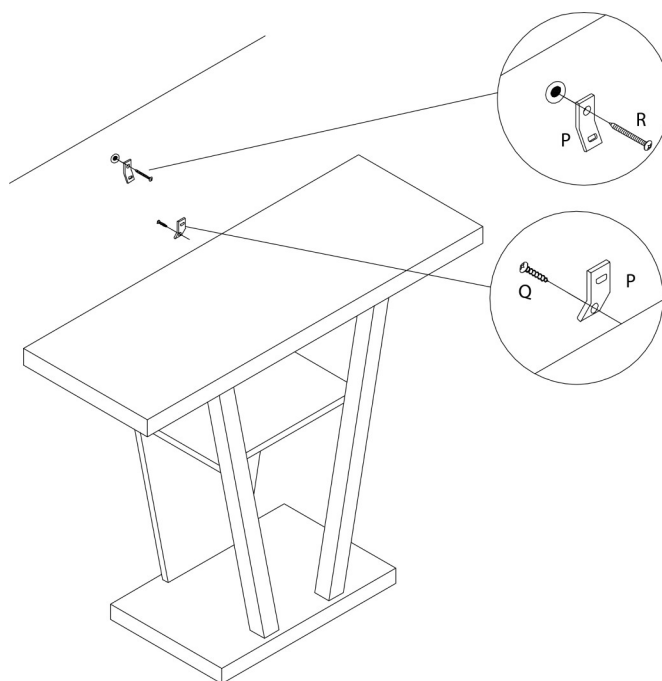
ÉTAPE / STEP 4



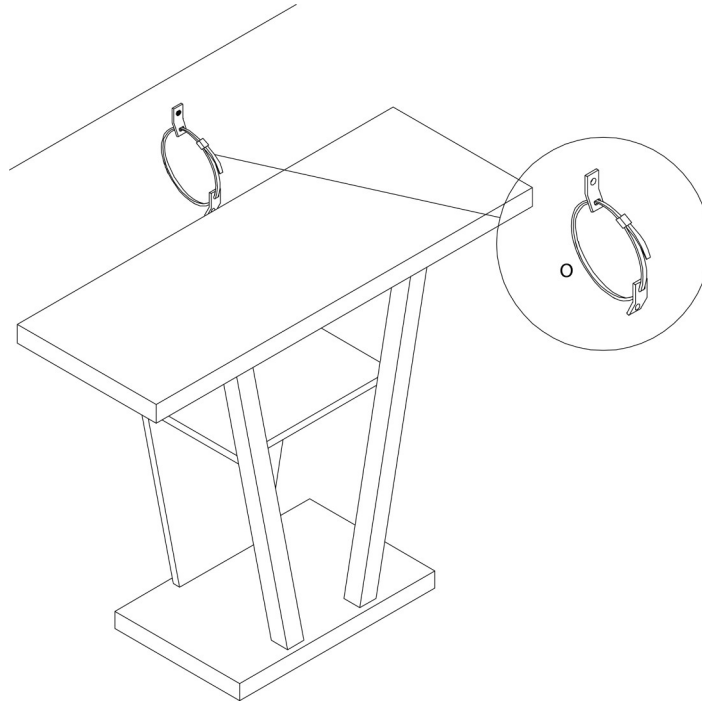
ÉTAPE / STEP 5



ÉTAPE / STEP 6



ÉTAPE / STEP 7



ÉTAPE / STEP 8

